

Installatiehandleiding

APsystems DS3-serie micro-omvormers

(Voor EMEA)



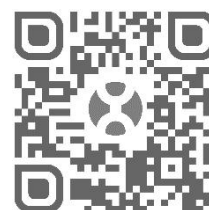
ALTENERGY POWER SYSTEM Inc.
emea.APsystems.com

APsystems

Karspeldreef 8, 1101 CJ, Amsterdam, Países Bajos
E-mail: emea@APsystems.com

APsystems

22 Avenue Lionel Terray 69330 Jonage France
E-mail: emea@APsystems.com



Scan de QR-code om de mobiele app te downloaden voor meer ondersteuning bij de installatie.

© Alle rechten voorbehouden

1. Belangrijke veiligheidsinstructies	2
1.1 Veiligheidsinstructies	2
1.2 Verklaring over radiostoring	3
1.3 Veiligheidspictogrammen	4
2. Introductie APsystems micro-omvormersysteem	5
3. Introductie DS3-serie APsystems micro-omvormers	7
3.1 Karakteristieken van de DS3 micro-omvormer	7
3.2 Kenmerken van de DS3 micro-omvormer	7
4. Installatie APsystems micro-omvormersysteem	8
4.1 Optionele APsystems accessoires	8
4.2 Overige, niet door APsystems geleverde accessoires	8
4.3 Installatieprocedures	9
4.3.1 Stap 1 – Controleer de netspanning	9
4.3.2 Stap 2 - Verdeling Y3 AC-buskabel	9
4.3.3 Stap 3 - De micro-omvormers op het montagerek bevestigen	9
4.3.4 Stap 4 - Het systeem aarden	10
4.3.5 Stap 5 - De APsystems micro-omvormer op de AC-buskabel aansluiten	10
4.3.6 Stap 6 - Een beschermdop op het uiteinde van de AC-buskabel installeren	11
4.3.7 Stap 7 - APsystems micro-omvormers op de zonnepanelen aansluiten	12
4.3.8 Stap 8 – Aansluiten van de micro-omvormers op het net	13
4.3.9 Stap 9 - AC-verlengkabel	13
4.3.10 Stap 10 - De installatiekaart van APsystems invullen	14
4.3.11 Stap 11 - Waarschuwbord	14
5. Gebruiksaanwijzingen voor APsystems micro-omvormers	15
6. Probleemoplossing	16
6.1 Statusaanduidingen en foutrapportage	16
6.1.1 Opstartled	16
6.1.2 Bedrijfsled	16
6.1.3 GFDI-fout	16
6.2 ECU_APP	16
6.3 Installateur-EMA (webportaal of EMA Manager APP)	16
6.4 Probleemoplossingen en veelgestelde vragen	16
6.5 Technische ondersteuning APsystems	17
6.6 Onderhoud	17
7. Een micro-omvormer vervangen	18
8. Technische gegevens	19
8.1 Technische gegevens DS3 Micro-omvormer Series	20
9. DS3-serie - bedradingsschema	21
9.1 Voorbeeldbedradingsschema - eenfasig	21
10. Accessoires uit de DS3-serie	22
10.1 Afmetingen	22
10.2 Bedradingsdiagram	23
11. Installatiekaart APsystems micro-omvormer en Energy Communication Unit	24

1. Belangrijke veiligheidsinstructies

Deze handleiding bevat belangrijke instructies voor de installatie en het onderhoud van de fotovoltaïsche, op het net aangesloten micro-omvormers van APsystems. In dit document worden de onderstaande symbolen gebruikt om te wijzen op gevaarlijke omstandigheden en belangrijke veiligheidsinstructies, zodat het risico op elektrische schokken kan worden beperkt en een veilige installatie en bediening van de APsystems micro-omvormer kunnen worden gewaarborgd.

Specificaties kunnen zonder voorafgaande kennisgeving worden gewijzigd. Zorg ervoor dat u de meest recente versie gebruikt. Deze is te vinden op <https://emea.apsystems.com/resources/library/>



WAARSCHUWING

Dit duidt op een situatie waarbij het niet volgen van de instructies ernstige hardwarestoringsen of zelfs persoonlijk gevaar kan veroorzaken. Ga zeer voorzichtig te werk als u deze taak uitvoert.



OPMERKING

Dit wijst op informatie die belangrijk is voor een optimale werking van de micro-omvormer. Volg deze instructies nauwgezet op.

1.1 Veiligheidsinstructies

- ✓ Het installeren of vervangen van APsystems micro-omvormers dient uitgevoerd te worden door gekwalificeerde vakmensen/installateurs.
- ✓ Voer alle elektrische installaties uit conform de geldende landelijke of lokale elektrische voorschriften.
- ✓ Lees vóór het installeren en gebruiken van de APsystems micro-omvormer alle instructies en waarschuwingen in de technische documenten van zowel het APsystems micro-omvormersysteem als van het zonnepaneel.
- ✓ Ontkoppel het zonnepaneel **NIET** van de APsystems micro-omvormer zonder eerst de wisselstroom af te sluiten.
- ✓ Let erop dat de behuizing van de APsystems micro-omvormer fungeert als koellichaam en een temperatuur van 80 °C kan bereiken. Om de kans op brandwonden te beperken, wordt geadviseerd de behuizing van de micro-omvormer niet aan te raken.
- ✓ Een APsystems micro-omvormer dient **NOOIT** gerepareerd of geopend te worden. Vermoedt u dat de micro-omvormer defect is, neem dan contact op met de APsystems-klantenservice om het probleem op te lossen en een RMA-nummer (Return Merchandise Authorization) te verkrijgen om, indien nodig, het vervangingsproces te starten. Indien de APsystems micro-omvormer wordt beschadigd of geopend, vervalt de garantie.
- ✓ Let op!
Bij het aansluiten van een micro-omvormer wordt aanbevolen eerst de AC-buskabel aan te sluiten op de aarde en vervolgens de AC-connector aan te sluiten. Dit waarborgt een goede aarding van de micro-omvormer. Hierna kunnen de DC-aansluitingen worden gemaakt. Bij het loskoppelen van een micro-omvormer koppelt u de wisselstroom los door eerst de groepszekering te openen, maar laat u de aardleiding in de groepszekering aangesloten op de micro-omvormer. Vervolgens koppelt u de DC-ingangen los.
- ✓ Breng AC-zekeringen aan op de AC-zijde van de omvormer.

1. Belangrijke veiligheidsinstructies

1.2 Verklaring over radiostoring

CE EMC-conformiteit: de APsystems micro-omvormer kan radiofrequentie-energie uitstralen. Als de micro-omvormer niet wordt geïnstalleerd en gebruikt in overeenstemming met de instructies, kan dit schadelijke interferentie van radiocommunicatie veroorzaken.

APsystems micro-omvormers voldoen aan de CE EMC-voorschriften die zijn opgesteld om redelijke bescherming te bieden tegen schadelijke interferentie bij residentiële installaties.

Als de micro-omvormer desondanks schadelijke interferentie veroorzaakt voor radio- of televisieontvangst, wordt aanbevolen te proberen deze interferentie te corrigeren door een of meer van de volgende maatregelen te treffen:

- A) Richt de antenne anders uit of verplaats deze
- B) Schep meer afstand tussen de micro-omvormer en de ontvanger
- C) Sluit de micro-omvormer aan op een contactdoos die zich op een ander circuit bevindt dan het circuit waarop de ontvanger is aangesloten


Wijzigingen of aanpassingen die niet nadrukkelijk zijn goedgekeurd door de nalevingsverantwoordelijke kunnen ertoe leiden dat de bevoegdheid van de gebruiker om deze apparatuur te gebruiken vervalt

Als geen van de bovenstaande aanbevelingen een significante verbetering oplevert wat betreft interferentie, neem dan contact op met de plaatselijke technische ondersteuning van APsystems.

1. Belangrijke veiligheidsinstructies

1.3 Veiligheidspictogrammen

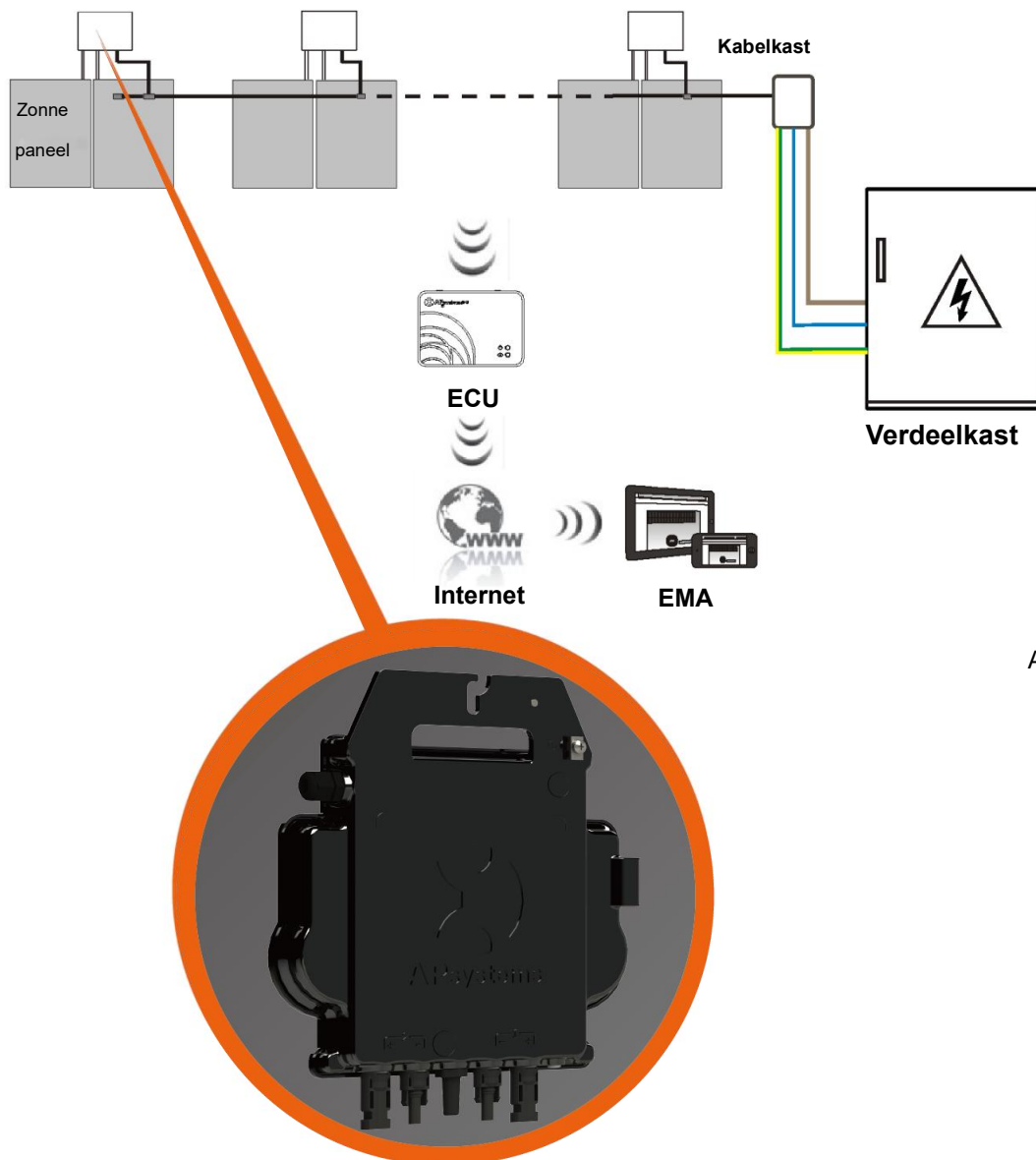
Op de apparatuur, op schermen en in handleidingen worden woorden vervangen door pictogrammen

	Handelsmerk.
	Let op, gevaar voor elektrische schokken.
	Let op, heet oppervlak.
	Symbool voor de markering van elektrische en elektronische apparaten overeenkomstig Richtlijn 2002/96/EG. Geeft aan dat het toestel, de accessoires en de verpakking niet als ongesorteerd stedelijk afval mogen worden afgevoerd en aan het einde van het gebruik afzonderlijk moeten worden ingezameld. Volg de plaatselijke verordeningen of voorschriften voor afvalverwijdering of neem contact op met een bevoegde vertegenwoordiger van de fabrikant voor informatie over het buiten gebruik stellen van de apparatuur.
	De CE-markering is op de zonneomvormer aangebracht om aan te geven dat het apparaat voldoet aan de Europese laagspannings- en EMC-richtlijnen.
	Raadpleeg de gebruiksaanwijzing.
Gekwalificeerd personeel	Personen die voldoende zijn geadviseerd of onder toezicht staan van een bekwaam elektromonteur, zodat zij zich terdege bewust zijn van de risico's en gevaren die gepaard gaan met elektriciteit. Voor wat betreft de veiligheidsinformatie in deze handleiding is een "gekwalificeerd persoon" iemand die bekend is met de vereisten aangaande veiligheid, elektrische systemen en EMC, en die gemachtigd is om apparatuur, systemen en circuits aan te sluiten, te aarden en te labelen volgens de geldende veiligheidsprocedures. De omvormer en het volledige systeem mogen alleen door gekwalificeerd personeel in gebruik worden genomen en bediend.

2. Introductie APsystems micro-omvormersysteem

De APsystems micro-omvormer wordt gebruikt in nutstoepassingen die interactief gebruik kunnen maken met het elektriciteitsnet en bestaat uit drie hoofdelementen:

- APsystems micro-omvormer
- APsystems Energy Communication Unit (ECU)
- APsystems Energy Monitor and Analysis (EMA), een online monitoring- en analyseapplicatie



Afbeelding 1

2. Introductie APsystems micro-omvormersysteem

Dit geïntegreerde systeem is veilig, biedt een maximale opbrengst aan zonne-energie en is zeer betrouwbaar. Het eenvoudige ontwerp maakt de installatie, het onderhoud en het beheer van het zonne-energiesysteem zeer gebruiksvriendelijk.

APsystems micro-omvormers maximaliseren de productie

Elk zonnepaneel heeft een individuele MPPT-regeling (Maximum Peak Power Tracking), die ervoor zorgt dat het maximale vermogen aan het elektriciteitsnet wordt geleverd, ongeacht de prestaties van de andere zonnepanelen in de samenstelling. Wanneer zonnepanelen in de samenstelling worden beïnvloed door schaduw, stof, oriëntatie, of elke situatie waarin een paneel minder presteert dan de andere, waarborgt de APsystems micro-omvormer dat de samenstelling desondanks topprestaties levert door de prestaties van elk paneel binnen de samenstelling te maximaliseren.

Veiligheid en APsystems Micro-omvormers

In een traditionele string-omvormerinstallatie worden PV-modules in serie geschakeld. De spanning wordt opgeteld om een hoge spanningswaarde te bereiken (van 600 Vdc tot 1000 Vdc) aan het einde van de PV-reeks. Deze extreem hoge gelijkspanning brengt het risico van elektrische schokken of vlambogen met zich mee die brand kunnen veroorzaken.

Bij gebruik van een APsystems micro-omvormer worden PV-modules echter parallel geschakeld. De spanning aan de achterkant van elke PV-module is nooit hoger dan de PV-modules, wat lager is dan 60 Volt voor de meeste PV-modules die worden gebruikt met APsystems-micro-omvormers. Deze lage spanning wordt door de brandweer als "veilig" beschouwd en voorkomt het risico op elektrische schokken, elektrische vlambogen en brandgevaar.

Betrouwbaarder dan gecentraliseerde of string-omvormers

Een zonnepaneelensysteem dat is uitgerust met APsystems micro-omvormers kent geen single point of failure, omdat iedere micro-omvormer zelfstandig opereert. APsystems micro-omvormers zijn ontworpen om optimaal te functioneren bij bedrijfstemperaturen tot 65 °C (149 °F). De behuizing van de omvormer is ontworpen voor installatie buitenshuis en heeft de IP67-classificatie.

Eenvoudig te installeren

APsystems Micro-omvormers zijn compatibel met de meeste PV-modules met 60 en 72 cellen of PV-modules met 120 en 144 half-cut cellen. (Om de compatibiliteit te bevestigen, kunt u onze online "E-decider"-modulecompatibiliteitstool raadplegen of contact opnemen met de technische Support van APsystems).

Installatie vereist een minimum aantal accessoires en micro-omvormers biedt veel flexibiliteit: micro-omvormers kunnen op verschillende daken met verschillende oriëntatie of met modules met verschillende oriëntatie worden geïnstalleerd. Op dezelfde manier kunnen eigenaren hun systeem uitbreiden op ieder moment met micro-omvormers.

Slimme monitoring en analyse van systeemprestaties

De APsystems Energy Communication Unit (ECU) wordt geïnstalleerd door deze gewoon aan te sluiten op een stopcontact en verbinding te maken met ethernet of wifi via een breedbandrouter of modem. Na het installeren en instellen van de ECU (zie de gebruikershandleiding van de ECU) brengt het volledige netwerk van APsystems micro-omvormers automatisch verslag uit bij de APsystems EMA-webserver (Energy Monitor and Analysis). De EMA-software geeft prestatietrends weer, informeert u over abnormale gebeurtenissen en maakt het mogelijk het systeem op afstand te bedienen of af te sluiten wanneer dat nodig is. (Zie de EMA-gebruikershandleiding voor instructies).

3. Introductie DS3-serie APsystems micro-omvormers

3.1 Karakteristieken van de DS3 micro-omvormer

De derde generatie Dual micro-omvormers van APsystems geven de hoogste verkrijgbare opbrengst van 730VA, 880VA of 960VA zodat zij gemakkelijk kunnen voldoen aan de grotere vermogens van zonnepanelen vandaag de dag. Met 2 onafhankelijke MPPT's, gecodeerde Zigbeesignalen, profiteren de DS3-L, DS3 en DS3-H van een geheel nieuwe architectuur en zijn volledig .

Het innovatieve en compacte ontwerp geeft een lichter product en maximaliseert tevens de stroomproductie. De componenten zijn ingekapseld met siliconen om de spanning op de elektronica te verminderen, thermische dissipatie te verbeteren, waterdichte eigenschappen te optimaliseren en maximale betrouwbaarheid van het systeem te kunnen garanderen door extreme testmethoden toe te passen. Waaronder de versnelde levensduurtests. En 24/7 toegang tot energieproductie via de app en de webportaal maakt diagnose en onderhoud op afstand mogelijk.

De nieuwe DS3-serie kan communiceren met elektriciteitsnetten via een functie die RPC (Reactive Power Control) wordt genoemd om fotonvoltaïsche stroompieken in het net beter te beheren. Met een prestatie en een efficiëntie van 97.3%, een unieke integratie met 20% minder componenten, zijn de APsystems DS3-L, DS3 & DS3-H een revolutie voor residentiële en commerciële PV.

3.2 Kenmerken van de DS3 micro-omvormer

- Eén micro-omvormer voor 2 zonnepanelen
- Maximaal uitgangsvermogen 730VA, 880VA of 960VA
- 2 invoer kanalen met onafhankelijke MPPT
- Reactive Power Control
- Maximale betrouwbaarheid, IP67
- Encrypted Zigbee Communicatie
- Geïntegreerd VDE Relais

4. Installatie APsystems micro-omvormersysteem

Een zonnepanelensysteem dat gebruik maakt van APsystems micro-omvormers is eenvoudig te installeren. Elke micro-omvormer kan gemakkelijk op het montagerek, direct onder de panelen, worden gemonteerd.

Laagspannings-DC-kabels verbinden de zonnepanelen direct met de micro-omvormer, waardoor de kans op een hoge DC-spanning wordt uitgesloten.

De installatie dient te voldoen aan de plaatselijke voorschriften en de regels waar het systeem is geïnstalleerd.

Speciale verklaring: wij adviseren alleen een aardlekschakelaar te installeren indien dit wordt vereist door de plaatselijke elektriciteitsvoorschriften.



WAARSCHUWING

- ① Voer alle elektrische installaties uit conform de lokale elektrische voorschriften.
- ② Alleen gekwalificeerd personeel mag APsystems micro-omvormers installeren en/of vervangen.
- ③ Lees vóór het installeren en gebruiken van een APsystems micro-omvormer alle instructies en waarschuwingen in de technische documenten, op het APsystems micro-omvormersysteem zelf en op het zonnepaneel.
- ④ Bij de installatie van deze apparatuur bestaat er risico op elektrische schokken.
- ⑤ Raak geen onder spanning staande onderdelen van het systeem aan, waaronder het zonnepaneel, als het systeem op het elektriciteitsnet is aangesloten.



OPMERKING

Wij raden sterk aan om overspanningsbeveiligingen te installeren op de toepassingsgerichte AC-box, ook als dit volgens de plaatselijke voorschriften niet verplicht is.

4.1 Optionele APsystems accessoires

- AC Y3-buskabel
- Einddop AC Y3-buskabel
- Y-CONN-dop AC Y3-buskabel
- Ontgrendelingsgereedschap AC Y3-buskabel
- ECU
- AC-connectors mannelijk/vrouwelijk

4.2 Overige, niet door APsystems geleverde accessoires

Naast uw zonnepaneel en de daarbij horende hardware hebt u de volgende artikelen nodig:

- Een AC-lasdoos
- Bevestigingsmateriaal voor modulerekken
- Dozen en moersleutels voor het bevestigingsmateriaal

4. Installatie APsystems micro-omvormersysteem

4.3 Installatieprocedures

4.3.1 Stap 1 – Controleer de netspanning

Controleer of de netspanning overeenkomt met de nominale spanning van de micro-omvormer

4.3.2 Stap 2 - Verdeling Y3 AC-buskabel

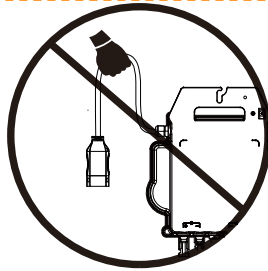
- Elk aansluitpunt van de AC-buskabel moet overeenkomen met de positie van de micro-omvormer.
- Het ene uiteinde van de AC-buskabel wordt gebruikt om verbinding te maken tussen de lasdoos en het elektriciteitsnet.
- Bedraad de geleiders van de AC-bus: L - BRUIN ; N - BLAUW; PE - GEEL-GROEN.**

! WAARSCHUWING

De kleurcodering van draden kan, afhankelijk van plaatselijke voorschriften, afwijken. Controleer of alle draden van de installatie overeenkomen alvorens ze op de AC-bus aan te sluiten. Verkeerde bekabeling kan de micro-omvormers onherstelbaar beschadigen. Dergelijke schade wordt niet gedekt door de garantie.

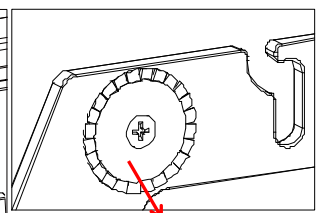
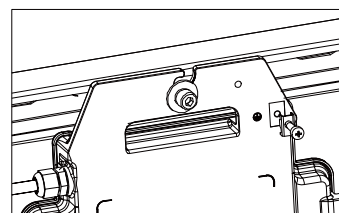
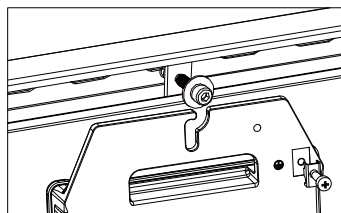
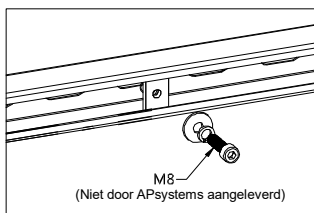
! WAARSCHUWING

LET OP! Til de micro-omvormer NIET op aan de AC-kabel. Hierdoor kan de AC-kabel gedeeltelijk of geheel losgekoppeld worden van het toestel, met als gevolg niet of slecht werken.



4.3.3 Stap 3 - De micro-omvormers op het montagerek bevestigen

- Markeer de plaats van de micro-omvormer op het rek ten opzichte van de lasdoos van het paneel of andere belemmeringen.
- Monteer op elk van deze plaatsen één micro-omvormer met de hardware die wordt aanbevolen door de leverancier van het montagerek. Bij het installeren van de micro-omvormer moet de aardingsring naar de rekken gericht zijn.



aardingswasmachine
(Waarschuwing gewonde hand)

Afbeelding 2

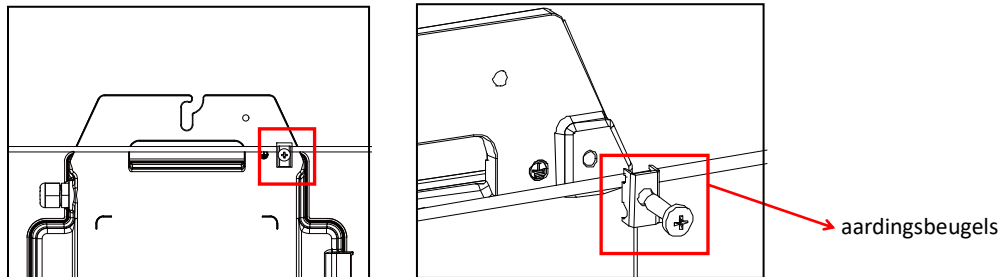
! WAARSCHUWING

Installeer de micro-omvormers (inclusief DC- en AC-connectoren) onder de zonnepanelen om directe blootstelling aan regen, UV-straling of andere schadelijke weersomstandigheden te vermijden. Laat minimaal 1,5 cm (3/4") vrij onder en boven de behuizing van de micro-omvormer om een goede luchtstroom te waarborgen. Het rek dient correct geaard te zijn volgens de plaatselijke elektriciteitsvoorschriften.

4. Installatie APsystems micro-omvormersysteem

4.3.4 Stap 4 - Het systeem aarden

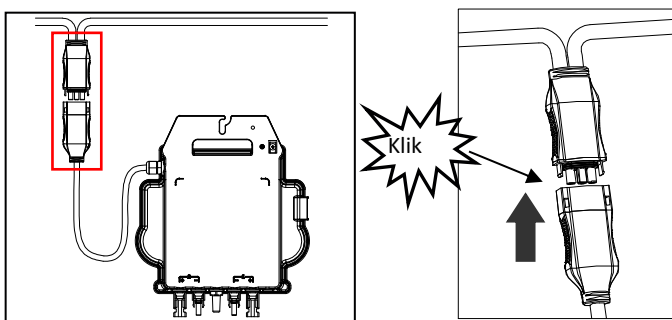
- a. De Y3 AC-buskabel heeft een geïntegreerde PE-draad: dit kan voldoende zijn om een goede aarding van de gehele zonnepaneelsamenstelling te waarborgen. In gebieden met speciale aardingsvereisten kan externe aarding met behulp van de aardingsbeugel echter nog steeds nodig zijn



Afbeelding 3

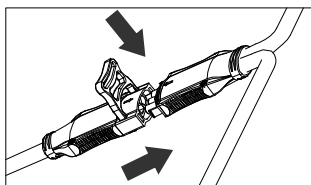
4.3.5 Stap 5 - De APsystems micro-omvormer op de AC-buskabel aansluiten

Steek de AC-connector van de micro-omvormer in de connector van de hoofdkabel. Let op de hoorbare klik, die aangeeft dat de verbinding stevig vastzit



Afbeelding 4

Best Practice: gebruik het buskabelontgrendelingsgereedschap van de AC-bus om de connectors los te maken.



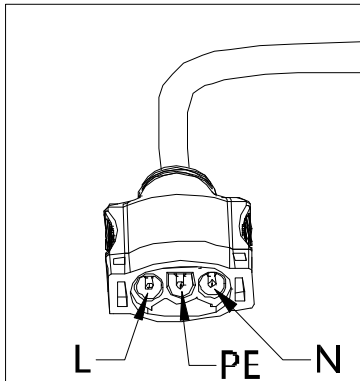
Afbeelding 5

OPMERKING

Controleer de technische gegevens van de micro-omvormer in dit document (of voor de meest up-to-date specificaties in de library op emea.APsystems.com), om het maximaal toegestane aantal micro-omvormers op elke AC-tak van het circuit te bevestigen.

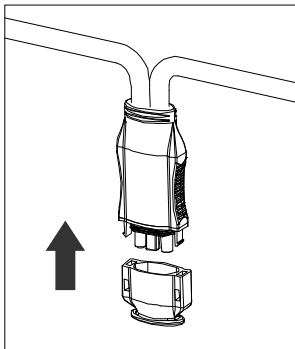
4. Installatie APsystems micro-omvormersysteem

Weergave AC-connectorinterface als volgt.



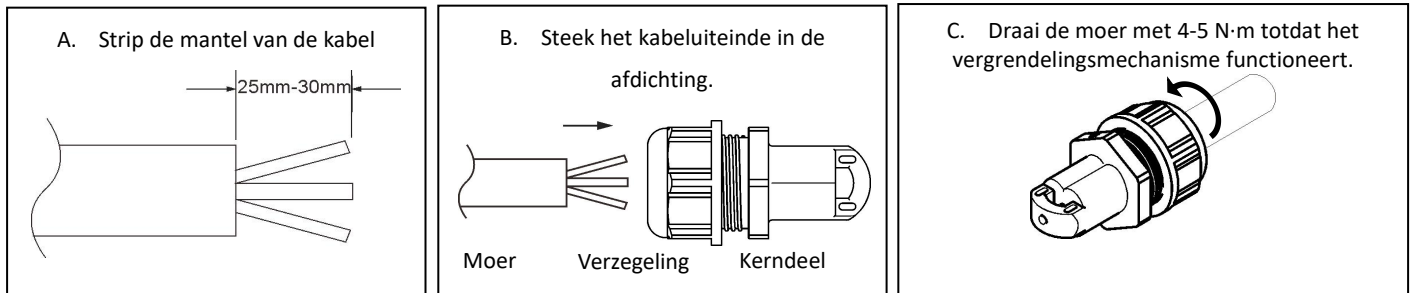
Afbeelding 6

Dek alle ongebruikte connectoren af met de Y-CONN voor buskabels om de ongebruikte connectoren te beschermen.



Afbeelding 7

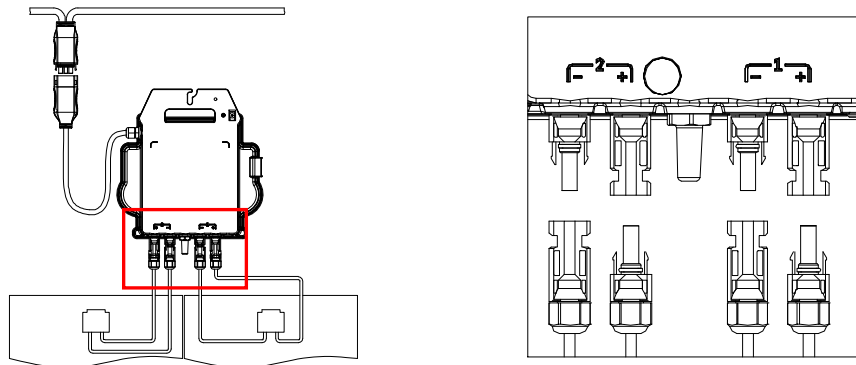
4.3.6 Stap 6 - Een beschermdop op het uiteinde van de AC-buskabel installeren



Afbeelding 8

4. Installatie APsystems micro-omvormersysteem

4.3.7 Stap 7 - APsystems micro-omvormers op de zonnepanelen aansluiten



Afbeelding 9



OPMERKING

Wanneer de DC-kabels worden aangesloten, moet de micro-omvormer onmiddellijk één keer rood en drie keer groen knipperen. Dit gebeurt zodra de DC-kabels worden aangesloten en toont aan dat de micro-omvormer correct functioneert. Deze hele controlefunctie start en eindigt binnen 5 seconden na het aansluiten van het toestel, dus let goed op deze lampjes bij het aansluiten van de DC-kabels.



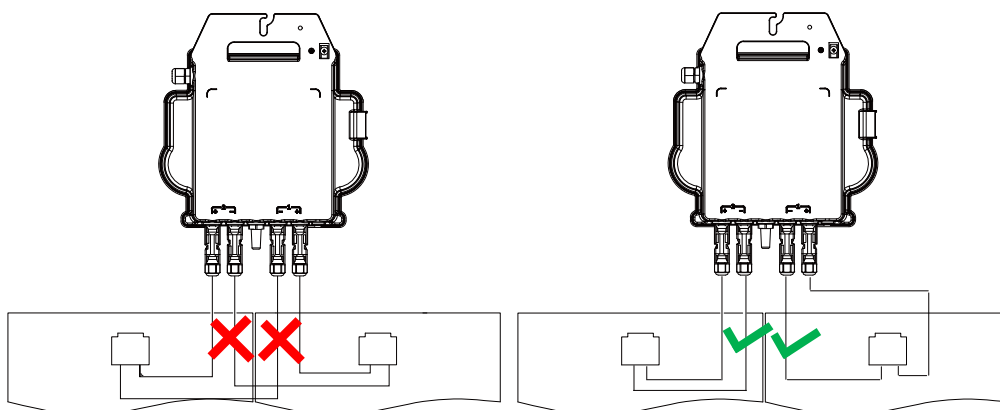
WAARSCHUWING

Controleer nauwkeurig of alle AC- en DC-bedrading correct is geïnstalleerd. Zorg ervoor dat er geen AC- en/of DC-draden bekneeld of beschadigd zijn. Controleer of alle lasdozen goed zijn gesloten.



WAARSCHUWING

Elk PV-paneel dient op de juiste manier op hetzelfde kanaal te worden aangesloten. Zorg ervoor dat u positieve en negatieve DC-kabels niet in twee verschillende ingangskanalen splitst: de micro-omvormer wordt beschadigd en de garantie vervalt daarmee.

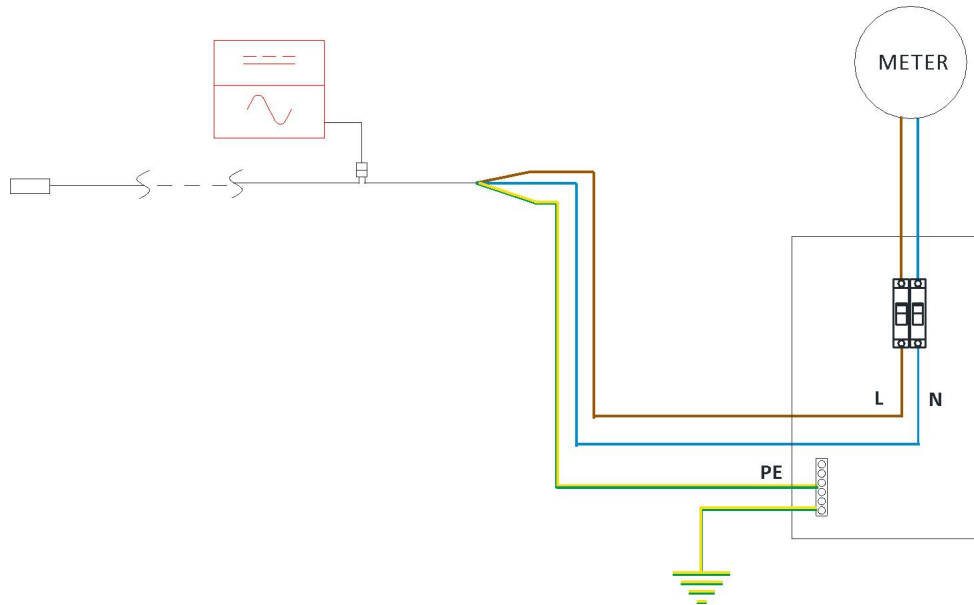


4. Installatie APsystems micro-omvormersysteem

4.3.8 Stap 8 – Aansluiten van de micro-omvormers op het net

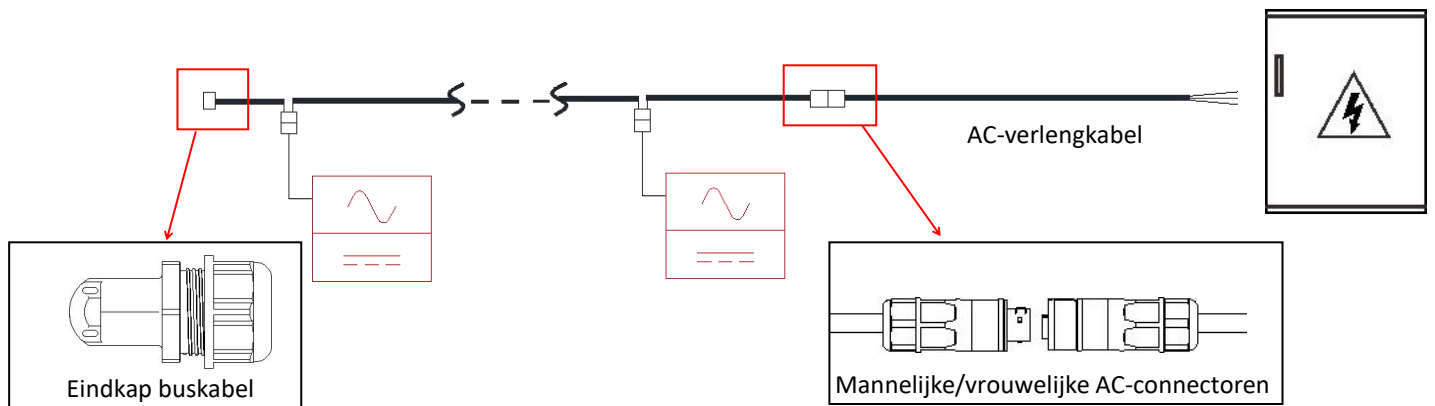
OPMERKING

1. Installeer bipolaire stroomonderbrekers met de juiste nominale stroom of volgens de lokale regelgeving, die verplicht zijn om op het net aan te sluiten.
2. Lekstroomonderbrekers of AFCI / GFCI-onderbrekers worden niet aanbevolen om te installeren.



4.3.9 Stap 9 - AC-verlengkabel

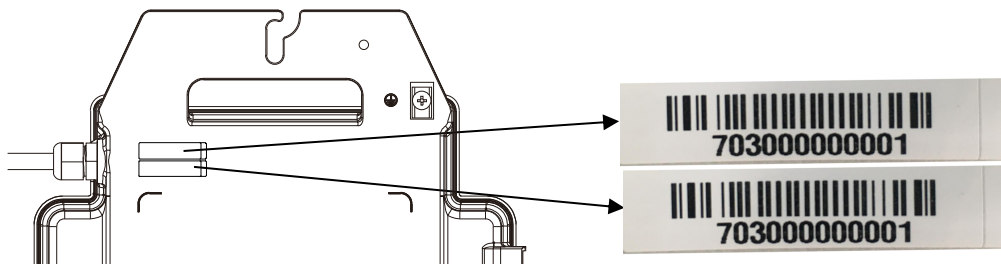
Wanneer een AC-verlengkabel nodig is, kunnen de AC-buskabel en AC-verlengkabel in een aansluitdoos aangesloten worden, ook kunnen mannelijke/vrouwelijke AC-connectoren gebruikt worden, dit zijn optioneel verkrijgbare accessoires van APsystems.



4. Installatie APsystems micro-omvormersysteem

4.3.10 Stap 10 - De installatiekaart van APsystems invullen

- Alle APsystems micro-omvormers hebben twee verwijderbare etiketten met serienummers.
- Vul de installatiekaart in door het ID-etiket van elke micro-omvormer op de juiste plaats te plakken, met vermelding van de positie (1,2) en oriëntatie van het zonnepaneel
- Het tweede serienummeretiket kan op het frame van de zonnepaneel worden geplakt, wat later kan helpen om de positie van de micro-omvormer te bevestigen zonder het zonnepaneel te ontmantelen



Afbeelding 10



OPMERKING

- De indeling van de installatiekaart voor de serienummers van micro-omvormers is alleen geschikt voor gangbare installaties
- De installatiekaart bevindt zich op de laatste pagina van de bijlagen van deze gebruikershandleiding.
- Gebruik ECU_APP om de serienummers op de kaart te scannen bij het instellen van de ECU (zie de gebruikershandleiding van de ECU voor meer informatie).

4.3.11 Stap 11 - Waarschuwingsbord

Er dient een waarschuwingsbord te worden aangebracht dat iedereen die toegang heeft tot onder spanning staande delen vooraf waarschuwt over de noodzaak om deze delen uit te schakelen. Het is absoluut noodzakelijk om te verifiëren dat de voeding, de meetcircuits (voeldraden) en andere onderdelen niet van het netwerk zijn geïsoleerd wanneer de beveiligingsschakelaar open staat.

U dient waarschuwingslabels aan te brengen:

- op het schakelbord (DNO PV en gebruikerseenheid) waarop de fotovoltaïsche generator is aangesloten;
- op alle schakelborden tussen de gebruikerseenheid en de fotovoltaïsche generator zelf;
- op of in de fotovoltaïsche generator zelf;
- op alle isolatiepunten voor de fotovoltaïsche generator.



5. Gebruiksaanwijzing voor APsystems micro-omvormers

De APsystems micro-omvormers in gebruik stellen:

1. Zet de AC-zekeringautomaat AAN op elke AC-stroomgroep waarop de micro-omvormers zijn aangesloten.
2. Zet de AC-zekeringautomaat voor het elektriciteitsnet AAN. Uw systeem zal na een wachttijd van circa twee minuten beginnen met het produceren van stroom.
3. Circa 5 minuten na het inschakelen van de hoofdstroomonderbreker moeten de micro-omvormers beginnen te werken en te communiceren met de ECU. De systeemstatus kan worden gecontroleerd met de ECU_APP.

Daarnaast kunnen led-reeksen een indicator zijn voor de status van micro-omvormers (zie paragraaf 6.1)



OPMERKING

Opmerking: Zodra de ECU correct in bedrijf is gesteld, zullen de APsystems micro-omvormers beginnen met het verzenden van gegevens naar de ECU. De tijd die nodig is voor alle micro-omvormers in het systeem om gegevens naar de ECU te sturen is afhankelijk van het aantal micro-omvormers in het systeem.

6. Probleemoplossing

Gekwalificeerd personeel kan de volgende stappen uitvoeren als het zonnepanelensysteem niet goed werkt:

6.1 Statusaanduidingen en foutrapportage

Ervan uitgaande dat de micro-omvormers toegankelijk en zichtbaar zijn, kunnen de bedrijfs-leds een goede indicatie geven van de status van de micro-omvormers

6.1.1 Opstartled

Drie keer kort groen knipperen wanneer DC-stroom voor het eerst wordt aangesloten op de micro-omvormer geeft aan dat de micro-omvormer zonder problemen wordt opgestart.

6.1.2 Bedrijfsled

Langzaam groen knipperen (5 sec. tussenpauze) – Er wordt stroom geproduceerd en met de ECU gecommuniceerd

Langzaam rood knipperen (5 sec. tussenpauze) – Er wordt geen stroom geproduceerd

Snel groen knipperen (2 sec. tussenpauze) – Er wordt stroom geproduceerd, maar er is al meer dan 60 minuten niet met de ECU gecommuniceerd

Snel rood knipperen – Er is geen communicatie met de ECU voor 60 minuten en er wordt geen stroom geproduceerd

Continu rood – standaard, aardlekbeveiliging

6.1.3 GFDI-fout

Een continu rode led geeft aan dat de micro-omvormer een GFDI-fout (Ground Fault Detector Interrupter, onderbreking aardlekschakelaar) in het fotonvoltaïsche systeem heeft gedetecteerd. Tenzij de GFDI-fout wordt opgeheven, zal de led rood blijven en zal de ECU de fout blijven melden. Neem contact op met de technische ondersteuning van APsystems.

6.2 ECU_APP

ECU_APP van APsystems (beschikbaar in de EMA Manager) is het aanbevolen hulpmiddel voor probleemoplossing ter plaatse. Bij het aansluiten van de ECU_APP op de ECU-hotspot (raadpleeg de ECU-gebruikershandleiding voor meer informatie), kan de installateur de status van elke micro-omvormer controleren (productie, communicatie), maar ook de Zigbee-signaalsterkte, het netprofiel en andere inzichten die helpen bij het oplossen van problemen.

6.3 Installateur-EMA (webportaal of EMA Manager APP)

Voordat hij naar de locatie toe gaat om problemen op te lossen, kan de installateur alle informatie ook op afstand controleren met behulp van zijn installateursaccount, hetzij via internet of met behulp van de EMA Manager APP (zie de gebruikershandleiding van de EMA Manager APP voor meer informatie). Toegang tot modulegegevens (DC, AC, spanningen en stromen) geeft een eerste indicatie van mogelijke problemen.

6.4 Probleemoplossingen en veelgestelde vragen

Professionele installateurs kunnen ook onze Gids voor probleemoplossing raadplegen (www.apsystems.com, sectie library) voor meer gedetailleerde richtlijnen over het oplossen van problemen met PV-installaties die worden aangedreven door APsystems-micro-omvormers. Of kijk eventueel bij de veelgestelde vragen op <https://emea.apsystems.com/nl/resources/faq/>

6. Probleemoplossing

6.5 Technische ondersteuning APsystems

Het technische ondersteuningsteam van APsystems is beschikbaar om professionele installateurs vertrouwd te maken met onze producten en om indien nodig problemen met installaties op te lossen.



WAARSCHUWING

Alleen gekwalificeerd personeel mag APsystems micro-omvormers installeren. Probeer APsystems micro-omvormers niet te repareren. Neem contact op met de plaatselijke technische ondersteuning van APsystems.



WAARSCHUWING

- ①. Maak tijdens de stroomproductie de DC-connectors niet los. Er mag absoluut geen stroom door de DC-bedrading lopen bij het verbreken van een verbinding of van de kabels.
- ②. Sluit altijd de wisselspanning af voordat u de bedrading van de zonnepanelen loskoppelt van de APsystems micro-omvormer.
- ③. De APsystems micro-omvormer krijgt DC-stroom van het zonnepaneel. NA het loskoppelen van de DC-stroom moet u bij het opnieuw aansluiten van de zonnepanelen op de micro-omvormer letten op het snelle rode lampje gevolgd door drie keer knipperen van de groene led.

6.6 Onderhoud

APsystems micro-omvormers vereisen geen specifiek periodiek onderhoud.

7. Een micro-omvormer vervangen

Volg onderstaande procedure voor het vervangen van een defecte micro-omvormer

- A. Ontkoppel de APsystems micro-omvormer van het zonnepaneel in de volgorde van de volgende stappen:
 - 1. Sluit de AC-stroom af door de groepszekering uit te zetten.
 - 2. Koppel de AC-connector van de omvormer los van de AC-bus.
 - 3. Maak de DC-draadconnectoren van het zonnepaneel los van de micro-omvormer.
 - 4. Verwijder de micro-omvormer uit het zonnepaneelrek.

- B. Installeer een vervangende micro-omvormer in het montagesysteem. Let op het knipperende groene ledlampje zodra de nieuwe micro-omvormer op de DC-kabels is aangesloten.

- C. Sluit de AC-kabel van de vervangende micro-omvormer aan op de AC-bus.

- D. Sluit de groepszekering en controleer de goede werking van de vervangende micro-omvormer.

- E. Werk de micro-omvormer bij in de EMA Manager APP of het EMA-portaal via de functie "Replace" en werk de systeemkaart bij met nieuwe serienummerlabels.

8. Technische gegevens

Raadpleeg de datasheet voor de meest up-to-date technische gegevens in de APsystems bibliotheek.

<https://emea.apsystems.com/resources/library/>



WAARSCHUWING

- ①. Controleer of de spannings- en stroomspecificaties van uw zonnepaneel compatibel zijn met het toegestane bereik van de APsystems micro-omvormer. Controleer het gegevensblad van de micro-omvormer.
- ②. Het DC-bedrijfsspanningsbereik van het zonnepaneel moet binnen het toegestane ingangsspanningsbereik van de APsystems micro-omvormer liggen.
- ③. De maximale open-circuitspanning van het zonnepaneel mag niet hoger zijn dan de opgegeven maximale ingangsspanning van de APsystems micro-omvormer.

2023/03/22 Rev 1.1

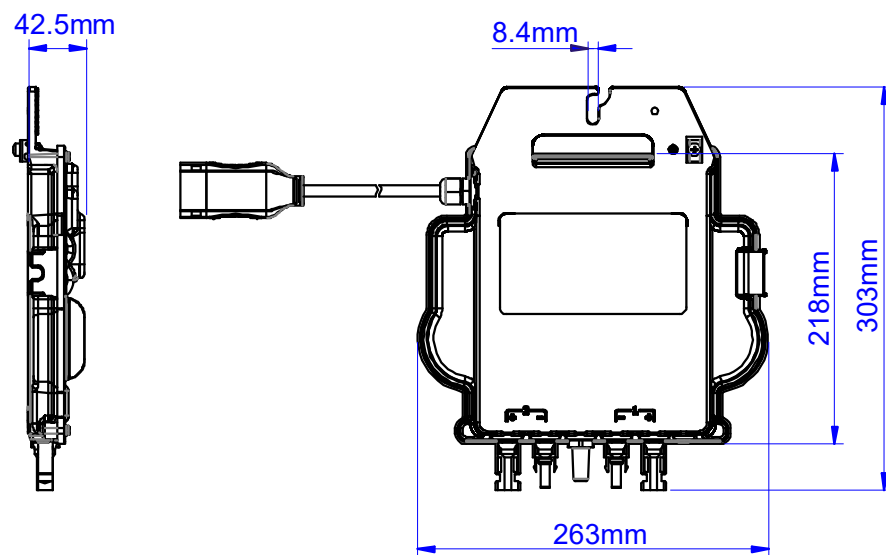
8.1 Datasheet | DS3 Micro-omvormer Series

Model	DS3-L	DS3	DS3-H
Regio		EMEA	
Ingangsgegevens (DC)			
Bedrijfsspanningsbereik	16V-60V		
Maximale Ingangsspanning	60V		
Maximale Ingangsstroom	18A x 2	20A x 2	20A x 2
Isc PV	22.5A x 2	25A x 2	25A x 2
Uitgangsgegevens (AC)			
Maximaal Uitgangsvermogen	730VA	880VA	960VA
Nominale Uitgangsspanning ⁽¹⁾	230V/184V-253V		
Nominale Uitgangsstroom	3.2A	3.8A	4.2A
Regelbare Uitgangs Frequentie Bereik ⁽¹⁾	50Hz/48Hz-51Hz		
Vermogens Factor (Regelbaar)	0.99/0.8 Leidend...0.8 achterblijvend		
Maximum aantal micro's per 2.5mm ² groep ⁽²⁾	7	5	5
Maximum aantal micro's per 4mm ² groep ⁽²⁾	8	7	6
Efficiency			
Piek Efficiency	97.3%		
Nominale MPPT Efficiency	99.5%		
Nachtelijk stroomverbruik	20mW		
Mechanische Gegevens			
Bedrijfs Temperatuur Bereik ⁽³⁾	- 40 °C to + 65 °C		
Opslag Temperatuur Bereik	- 40 °C to + 85 °C		
Afmetingen (B x H x D)	263mm x 218mm x 41.2mm	263mm x 218mm x 42.5mm	
Gewicht	2.7kg	3.1kg	
AC Bus Cable	2.5mm ² (23A)/4mm ² (28A)		
DC Connector Type	Stäubli MC4 PV-ADBP4-S2&ADSP4-S2		
Koeling	Natuurlijke Convectorie - Geen Ventilatoren		
Classificatie Behuizing	IP67		
Functies			
Communicatie (Omvormer naar ECU) ⁽⁴⁾	Encrypted ZigBee		
Transformator ontwerp	Hoog frequentie transformatoren, galvanisch gescheiden		
Monitoring	Via EMA (Energy Management Analyse) systeem		
Garantie ⁽⁵⁾	10 Jaar Standaard; 20 Jaar Optioneel		
(1) Het nominale spannings-/frequentiebereik kan, indien vereist door het nutsbedrijf, worden uitgebreid tot boven de nominale waarde.	© Wijzigingen voorbehouden.		
(2) De waarden kunnen variëren. Raadpleeg de lokale voorgeschreven vereisten om het aantal micro-omvormers in uw regio te bepalen.	Aan deze gegevens kunnen geen rechten worden ontleend.		
(3) De omvormer kan minder produceren bij een slechte ventilatie en verminderde warmteafvoer.	Specificaties kunnen zonder voorafgaande kennisgeving worden gewijzigd.		
(4) Aanbevolen wordt om tot 80 micro-omvormers te monitoren op één ECU voor stabiele communicatie.	De meest recente informatie is te vinden op emea.apsystems.com .		
(5) Om in aanmerking te komen voor de beste garantie, moeten de micro-omvormers van APsystems worden bewaakt via het EMA-portaal. Raadpleeg onze algemene voorwaarden voor garantie op emea.APsystems.com .			

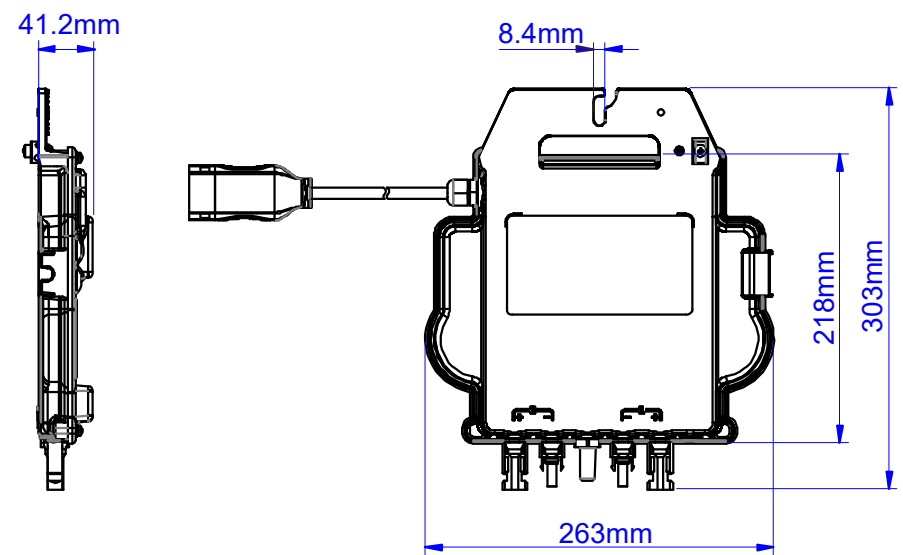
10. Accessoires uit de DS3-serie

10.1 Afmetingen

DS3/DS3-H Afmetingen




DS3-L Afmetingen



11. Installatiekaart APsystems micro-omvormer en Energy Communication Unit

De APsystems installatiekaart is een diagram van de fysieke locatie van alle micro-omvormers in uw zonnepanelen-installatie. Alle APsystems micro-omvormers hebben een verwijderbaar label met een serienummer op de montageplaat. Maak het label los en plak het op de desbetreffende locatie op de APsystems installatiekaart.

Installatiekaartsjabloon

Installateur:		PV module type:		Aantal:		Pagina van	S 
Eigenaar systeem:		Type Micro-omvormer:		Aantal:			
	Kolom 1	Kolom 2	Kolom 3	Kolom 4	Kolom 5	Kolom 6	Kolom 7
Rij 1							
Rij 2							
Rij 3							
Rij 4							
Rij 5							
Rij 6							
Rij 7							
Rij 8							
Rij 9							
Rij 10							